



Multi Industrial Solutions Company



We are Multi Industrial Solutions Company (**MISCo.**), a Saudi company established in 2008 to support the regional market with value engineered products and services that provide economical, reliable and effective supported systems.

We are a diverse service provider with the aim of helping companies sustain their operations at a high level of productivity and sustainability while maintaining their quality at a top level of safety.

Our expertise pertain to all stages, from evaluating the need to satisfying it. This includes designing the solution, simulating and evaluating it to ensure its safety and achievability for the targeted service, and finally implementing and testing it.

Our vision is to become a national leader in industrial services as electromechanical contractors, manufacturers, and electrical and instrumentation solution providers.

1 MANUFACTURING

Contracts and Construction Support

- Piping Supports
- Tanks (Shop Fabricated)
- Silos
- Piping Spools
- Frames & Structure Elements

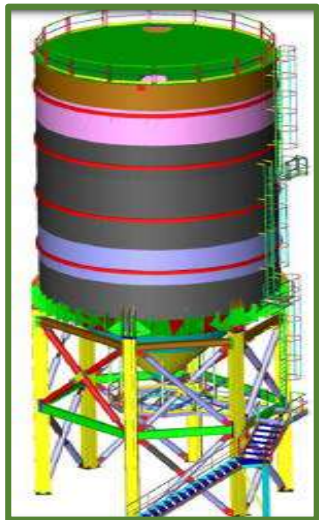
OEM Support

- Base Plates
- Piping Systems
- Skid Manufacturing
- Furniture



2 SILOS AND Powder Mixing Plants

- Design
- Manufacturing
- Installation & Welding on Site
- Testing
- Other Equipment Installation



3 TANK WORKS

- Design in accordance with:
API, AWWA, NFPA
- Manufacturing
- Installation & Welding on Site
- Sand Blasting & Paining
- Testing & Disinfection
- Commissioning



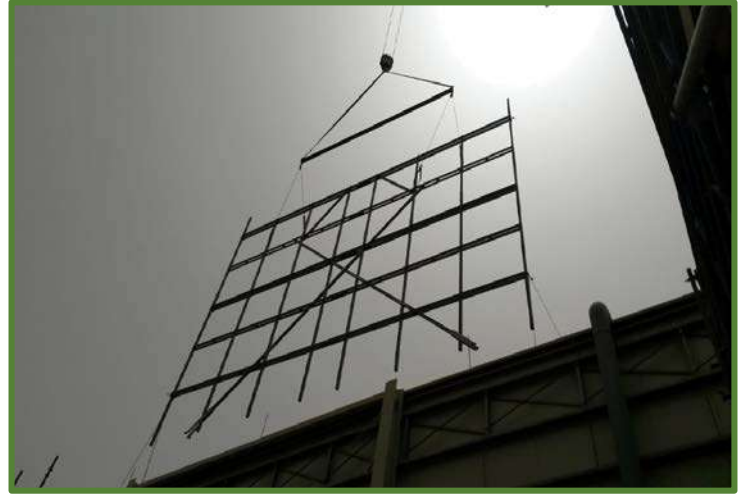
4 DISTRICT COOLING PLANTS

- Fabrication of Elements
- Piping Work
- HVAC & Firefighting Works
- Equipment Handling & Installation
- Testing
- Pre-Commissioning Requirements
- Startup



5 COOLING TOWERS

- Installation
- Repair Works
- Renovation
- De-bottle Necking



6 ELECTROMECHANICAL CONTRACTING

- Factories & Production Lines
- Steel structure
- Equipment Installation for Powder Mixing Plants



7 INDUSTRIAL SERVICES

- Flushing for Piping
- Disinfection
- Commissioning
- Tie-in-Branches to Pre-existing Pipelines





Multi Industrial Solutions Company

Our Previous District Cooling Plants Projects

and

Flushing & Chemical Treatment Services

ITCC DCP Riyadh

- Executed all the electro-mechanical works in the District Cooling Plant
- District Cooling Plant capacity 25,000 TR.
- 10 Chillers, each 2,500 TR
- 5 Cooling Towers Cells
- 15 process Pumps (Primary, Secondary & Condenser)
- Piping work up to 52" Diameter
- Switchgear 13.8KV, 4.16KV & 0.4KV
- MV transformers 13.8 KV – 4.16KV
- LV transformer 13.8KV – 0.4KV
- Busway 4000 Ampere
- Softstarter 13.8KV, 4.16KV & 0.4KV
- VFD 4.16KV & 0.4KV



ITCC DCP & Network Hydrostatic Testing, Flushing & Chemical Treatment

- Executed all the pipe commissioning works in the District Cooling Plant and Network
- DCP chilled & condenser Lines
- Network supply & return lines and branches
- Header sizes up to 52"
- Main line sizes 40" & 32"
- Pipeline length approx. 4 km
- Total water volume 3,500 m³



ARAMCO Dhahran DCP Expansion and ETS Rooms Construction

- Executed all the electro-mechanical works in the District Cooling Plant expansion with 5,000 TR
- Executed the civil, steel structure & electromechanical works including the design and engineering of the ETS rooms



ARAMCO Dhahran ETS#10

- Executed all the electro-mechanical works in the ETS room
- The construction of a special ETS room
- Polishing Chiller Capacity 1,500TR
- Steel Structure
- 2 Heat Exchangers
- 4 Process Pumps
- Switchgear 13.8KV & 0.4 KV
- Panels (MCC, DDC, LCP, FACP, RLDS)
- SCADA System GE
- Softstarter 0.4 KV
- VFD 0.4 KV



ARAMCO Chilled Water Network Flushing & Chemical Treatment

- Executed all the commissioning works in the Network
- Supply & return main lines and branches
- Main line sizes of 26"
- Pipeline length approximately 1.7 km
- Total Water Volume 650 m³



Jabal Omar District Cooling Plant, Network and ETS Rooms

- Executed all the electro-mechanical and commissioning works in the District Cooling Plant, Network & ETS rooms
- 6 ETS Rooms
- Network Length 2.3 km
- Main Headers size 40".



Azmeel RC Chilled Water Network Hydrostatic Testing, Flushing & Chemical Treatment

- Executed all the commissioning works in the Network
- 4 ETS rooms
- Main pipeline size 30"
- Water Volume 4,000m³
- Supply & Return Lines



Al-Fanar Flushing & Chemical Treatment of Chilled Water Pipes

- Water flushing & cleaning of newly installed chilled water lines including; pipes, fittings and valves, connections with pumps, filters, tanks, valves and skid mounted equipment and accessories

KKIA Development and Expansion Project

- Flushing & chemical treatment for District Cooling project at P113-KKIA (King Khalid International Airport in Riyadh)

Ajyal South Dhahran home Ownership Flushing and Disinfection Works

- Flushing and Disinfection of water, irrigation networks and water tanks



Sharma District Cooling Plant & Network

- Executed all electro-mechanical and commissioning works
- Serving two resort hotels





Multi Industrial Solutions Company
Our Temporary Arrangements:
Emergency & Urgent Works

1 Ithraa Building

2 King Abdul Aziz International Conference Center

3 King Fahad Int'l Airport Dammam





Multi Industrial Solutions Company

Our Ongoing District Cooling Plants Projects

and

Flushing & Chemical Treatment Services

KFUPM AMAAD Business Park DCP, Network & ETS Rooms

- Electro-mechanical and commissioning works
- Serving residential buildings, office spaces, and a shopping center



Al Jawhara Mall Modular District Cooling Plant

- Scope includes all the electro-mechanical works and related HVAC and Firefighting works
- Modular Structure





Multi Industrial Solutions Company
Our Previous Industrial Services:
Testing, Commissioning & Disinfection

Testing & Commissioning of C31R PUMP STATION - JUBAIL

- Pump Station serving 2nd Industrial City
- 3 Axial Sea Water pumps capacity 50,000 m³/hr
- Copper lined pipes of 2.8m diameters
- Underground GRP pipes of 4m diameters
- Switchgear 13.8KV
- SCADA System
- Hypochlorite Generation System





Multi Industrial Solutions Company Our Previous Field Erected Tanks Projects

Al-Mahdia Tanks

- Three tanks with 12000 CUM & 5000 CUM capacities
- Aluminum Dome



ARAMCO Tanks

- Four steel tanks with 10,000 CUM capacities
- Aluminum Dome



Dammam Tanks

- Fire water tank with a 1,500 CUM capacity



Riyadh Tanks

- Potable water tank with a 12,000 CUM capacity



Jeezan Tanks

- Steel Tank with a 7000 CUM capacity



Abha Tanks

- Three steel tanks with 5000 CUM capacities



Al-Khafji Tanks

- Two steel tanks with 25000 CUM capacities each
- Aluminum Dome



Al-Atheer Tanks

- Steel tank with a 1700 CUM capacity





Multi Industrial Solutions Company
Our Previous Silos & Powder Mixing Plants
Projects

SAVETO Production Line (Dammam)

- Steel Structures, Silos, Tanks, Hoppers, Chutes, & Mechanical Items
- Total Weight of 300 Tons
- Built up Section of Sizes up-to 1200mm Beams



SAVETO Production Line (Rabegh)

- Steel Structures, Silos, Tanks, Hoppers, Chutes, & Mechanical Items
- Total Weight of 700 Tons
- Built up Section of Sizes up-to 1200mm Beams



SAVETO One-Thousand Ton Capacity

- Silo of One-Thousand Ton Capacity for Cement.
- Total Cement Weight of 105 Tons.
- Silo Steel Support



Al Rashid Production Line (Dammam)

- Steel Structures, Silos, Tanks, Hoppers, Chutes, & Mechanical Items
- Total Weight of 650 Tons
- With Dividers
- Hangers for Warehousing
- Civil Infra-Structure with Asphalt Works



Saudi Mewa Sludge Silo

- Steel Structures, Silos, Tanks, Hoppers, Chutes, & Mechanical Items for Waste Water Treatment
- 2 180m³ Sludge Silos
- 2 60m³ Sludge Silos





Multi Industrial Solutions Company Manufactured Items

Shop Fabricated Tanks

- Ethanol Tanks
- Diesel Tanks
- Methanol Tanks
- Water Tanks
- Caustic Soda Tanks
- Sulphuric Acid Tanks

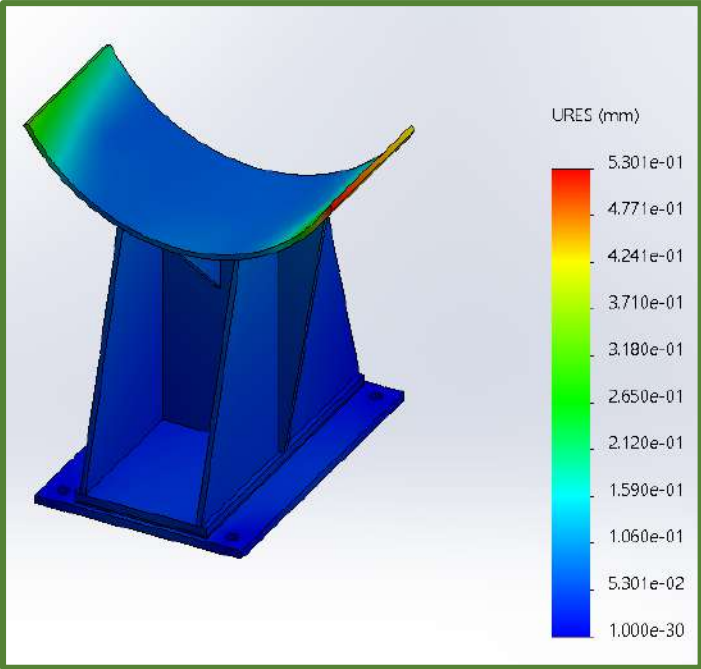
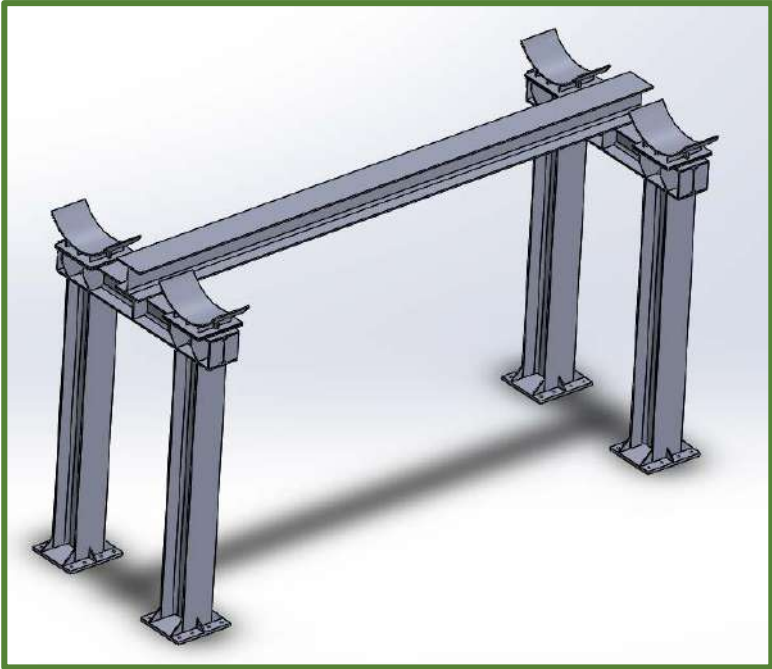


Piping Spools

- Ability to apply specialty coatings
- Pressure and weld testing in a safe shop environment
- Ease of installation in the field
- Pre-drilling and preparation of fitting without being under full operating conditions
- Main equipment's like hoists, gauges, material and tools are available for the assembly in a controlled environment
- Facilities and engineering skills to fabricate and manufacture a variety of pipe spools to match customer specifications



Pipe Spools & Supports



Base plates for Rotating Equipment

- Fabricate baseplates to support different OEMs like ITT industries, Sulzer pumps, GE, Flowserve, ABB and many other manufacturers.
- Support API and ASME pumps, these products are installed in Saudi Aramco, Sabc, Saudi Electricity Company.



Control Panels

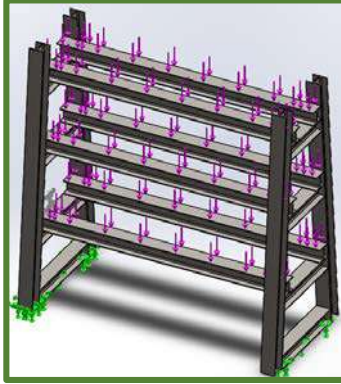
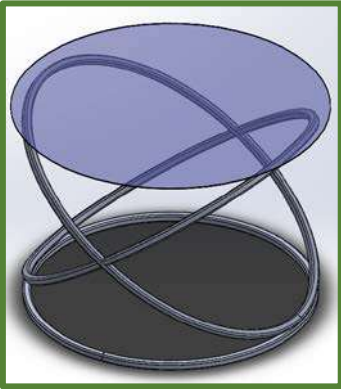
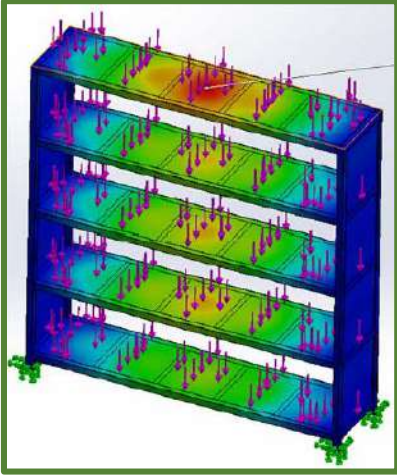
- Motor Control Panels
- Process Control Panels
- PLC Panels
- Protective Relay Panels



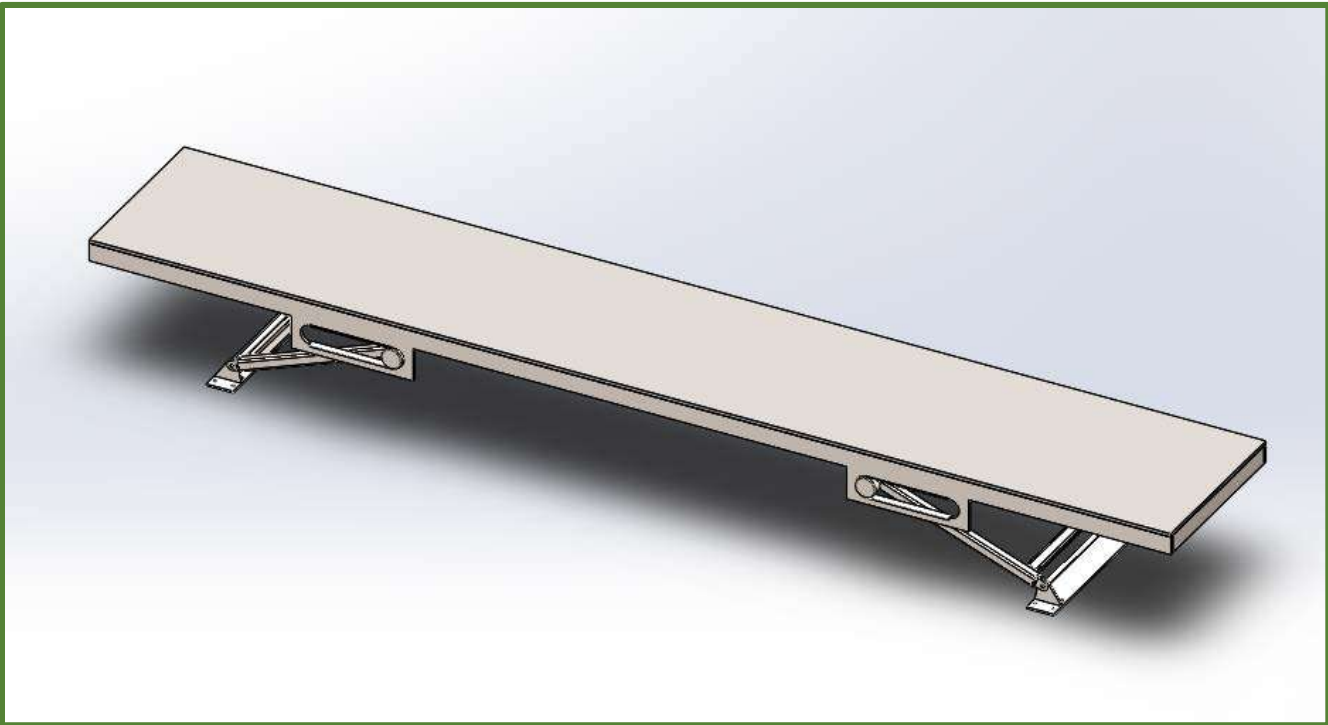
Furniture Design & Manufacturing

Steel Industrial Fabricated Furniture Rot flow Workshop:

- Sling Belt Cabinet
- Closed Cabinet
- Open Cabinet
- Working Table
- Pellets Shelving Unit



Adjustable Height Table



Multi Industrial Solutions Company
Appreciation Letters

Jabal Omar - District Cooling Project

Flushing & Chemical Treatment for Chilled Water System (DCP, DPN & ETSs)

Completion Certificate

This is to confirm that the Flushing Activities for the Chilled Water System (Closed Loop) that includes the DCP, DPN, ETS#1, ETS#2, ETS#3, ETS#4, ETS#5, ETS#6 and ETS#7 as part of Project 610743 (Toledo No. P109) has been successfully completed on 08/05/2014 based on the approved method statements (61073-C5001-G18-0022, 610743-C6012-G18-0003 & P109(T-KSA-12)04-MSM-021) and M/S. Nalco report dated May,08,2014 (Attached) and site meeting between all parties on 14/05/2014.

Toledo Arabia Co.:

Abdel-Gham Barakat 2014/5/15
 Name & Signature Date

Nalco Saudi:

Tariq Bahboub 20/05/2014
 Name & Signature Date

SNC Lavalin Int. Inc.:

Amr Abu Khabab 12/7/15
 Name & Signature Date

CDCC(Saudi Tabreed):

Mustafa shomali 20/7/2014
 Name & Signature Date



Date: 8/12/ 2014

Completion Certificate

This is to confirm that

MISHNAN INDUSTRIAL SERVICES GROUP (MISCO)

Have completed the works against P.O Number: GBP-4501262623 to your satisfaction for the following:

- **Mechanical Work: DCF CHILLER**

F. Almuhi BO
09/12/14

For MISCO

Abdallah Rababah
Abdallah Rababah

For MIC – Dammam (P&g)

100% COMPLETED.





Date: 11th January 2014

Completion Certificate

This is to confirm that

MISCO

Have completed the **MEP WORKS** to our satisfaction for the following project:

**INFORMATION TECHNOLOGY AND COMMUNICATION COMPLEX (PHASE 1) DISTRICT
COOLING PLANT - RIYADH**

We have enjoyed the professional relationship with MISCO and we would not hesitate recommending the company to any prospective client.

Yours sincerely,

For Drake & Scull Water and Power LLC





شركة تبريد الظهران السعودية Saudi Dhahran Cooling Co.

18th May, 2013

TO WHOM IT MAY CONCERN

We hereby confirm that M/s. Mishan Industrial Services Company have completed the flushing works & related chemical cleaning to our satisfaction for the following project:

SAUDI ARAMCO DISTRICT COOLING PROJECT

We have enjoyed the professional relationship with MISCO and we would not hesitate in recommending their company to any prospective client.

SAUDI DHAHRAN COOLING COMPANY

For and on behalf of the company





Solutions & Technologies

To MISHNAN INDUSTRIAL SERVICES

On behalf of VEOLIA we would like to recognize and thank you for your valuable assistance, your premium services, and technical support extended to us through our work scope in

Dahran District Cooling Plant

We hope that your company would continue to assist and cooperate with us in all its requirements, any suggestions and recommendations that seemed necessary to improve the condition of our water treatment facility would be welcomed and appreciated.

We hope that this mutual business cooperation would be maintained through time.

Thanking you and best regards,

A handwritten signature in blue ink, appearing to be 'A. Al-Sayid'.

For and on behalf of the company



VEOLIA WATER SOLUTIONS & TECHNOLOGIES, SAUDI OPERATIONS

بسم الله الرحمن الرحيم

الرقم : ٤ / ٢٢ / ٣ / ٤

التاريخ : ٩ / ٣ / ١٤٣٧هـ

المرفقات : برون

الموضوع : شهادة إنجاز



المملكة العربية السعودية

وزارة الدفاع

القوات الجوية الملكية السعودية

إدارة الهندسة والأشغال

مكتب القطاع الجنوبي

(٢٧٣)

إلى من يهمه الأمر

السلام عليكم ورحمة الله وبركاته :

إشارة إلى مشروع إنشاء خزانات مياه حديدية بقاعدة الملك خالد الجوية بالقطاع الجنوبي نفيديكم بأن شركة الحلول الصناعية المتعددة (مسكو) هي من قام بتنفيذ كامل الأعمال التصنيعية والتنفيذية لعدد ثلاثه خزانات مياه حديدية بسعة تخزينية ٣٥٠٠٠م^٣ كمقاول من الباطن .

وبناءً عليه فقد منح هذا الخطاب كمشهد إنجاز للأعمال المشار إليها أعلاه .

والسلام عليكم ،

العميد المهندس

عبدالرحمن بن علي الاسمري

مدير مكتب الهندسة والأشغال بالقطاع الجنوبي



١٤٣٨\١١\٤٢١

الرقم: ١٤٣٨-١٠-٢٢

التاريخ: بدون

المنشأ: 

وزارة البيئة والمياه والزراعة
Ministry of Environment Water & Agriculture
Kingdom of Saudi Arabia المملكة العربية السعودية



[٢٧٤]

وكالة الوزارة لخدمات المياه
الإدارة العامة للهندسة والمشاريع

المحترمين

السادة شركة الحلول الصناعية المتعددة

الدمام ٣١٤٥١ ص.ب ٢٠١٤ فاكس ٠١٣٨٥٧٧٧٤٥

السلام عليكم ورحمة الله وبركاته وبعد ،،،

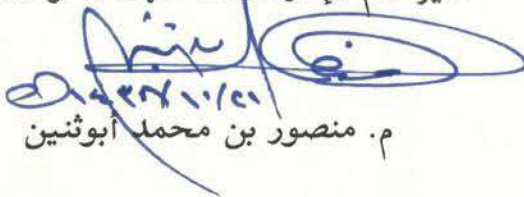
إشارة إلى خطابكم رقم (١٤٣٨/١/١٤٢١) وتاريخ ١٣/٢/١٤٣٨هـ بشأن طلب
إعتماد منتجات الشركة من الخزانات الحديدية فوق الأرض (التوانك الحديدية).

نفيدكم بأنه تم إعتماد المنتج المذكور أعلاه بتاريخ ١٩/٩/١٤٣٨هـ ولمدة عامين
من تاريخه على أن تتعاقد الشركة مع مختبر محايد ومعتمد لإختبار المنتج عند توريده
للتأكد لمطابقتها للمواصفات، دون أن تتحمل الوزارة تكلفة هذه الإختبارات، والرفع بأي
ملحوظات خلال المتابعة الدورية.

أمل الإطلاع والإحاطة.

مع أطيب تحياتي،،،

مدير عام الإدارة العامة للهندسة والمشاريع


م. منصور بن محمد أبو ثنين

info@mewa.gov.sa

هاتف: +٩٦٦١١٤١٧٢٤٢ | فاكس: +٩٦٦١١٤١٧٢٤٢

وزارة البيئة والمياه والزراعة | ٦٥ طريق الملك عبدالعزيز | الرياض ١١١٩

Tel +966 11 4172000 | Fax +966 11 4172420

Ministry of Environment Water & Agriculture | 65 King Abdulaziz Road | Riyadh 11195

8002472220

www.mewa.gov.sa



وزارة البيئة والمياه والزراعة
Ministry of Environment, Water & Agriculture
المملكة العربية السعودية
الإدارة العامة لخدمات المياه بالمنطقة الشرقية
إدارة المشاريع (٢٧٤)



الموضوع : اعتماد مورد ثان للخزان الحديد

المحترمين

السادة / مؤسسة أحمد خالد السعيد للمقاولات

ص ب ٦٥٦٣ واصل ٦٨٧١ الهفوف ٣١٩٨٢

السلام عليكم ورحمة الله وبركاته

إشارة إلى مشروع إنشاء محطة ضخ المياه بالسلمانية بالظهران بمحافظة الخبر مقاولتكم وإشارة إلى خطابكم رقم (١٨/٣٧/٠٢٠) بتاريخ ١٤٣٩/٠٨/٢٩ هـ بخصوص طلبكم اعتماد شركة الحلول الصناعية المتعددة (MISCO) لإنجاز أعمال الخزان الحديدي بالمشروع أعلاه. .
عليه نفيديكم بأنه لا مانع من اعتماد شركة الحلول الصناعية المتعددة (MISCO) كمورد ثاني وذلك لإنجاز أعمال الخزان الحديدي فرق الأرض مع اشتراط قيام مختبر متخصص في أعمال فحص اللحامات إضافة إلي شركة متخصصة في أعمال الحماية الكاثودية بفحص واختبار تلك الاعمال وإصدار شهادة بذلك بناء على تقرير مختبر التربة حسب شروط ومواصفات العقد وعلى أن تبقى مسؤوليتكم والتزاماتكم المترتبة عليه قائمة .

و لكم تحياتنا ،،،

٢١/١٢

مدير عام المشاريع

م / علي بن سعيد العامري

info@mewa.gov.sa
www.mowe.gov.sa
ص ب ٤٦٥٠ الرياض ٢١١٩٨
هاتف : ٩٦٦ ١٣ ٨٧ ٥٥٥٥
فاكس : ٩٦٦ ١٣ ٨٢٦ ٢٨٩١
الرقم الموحد : 800 347 2220



وزارة البيئة والمياه والزراعة

Ministry of Environment, Water & Agriculture

المملكة العربية السعودية

المديرية العامة للمياه بالمنطقة الشرقية



الموضوع: اعتماد شركة "ميسكو" لتنفيذ الخزانات

المحترم

المكرم / مدير فرع الإدارة العامة لخدمات المياه بمحافظة الخفجي
السلام عليكم ورحمة الله وبركاته ،،

إشارة إلى خطابكم رقم ١٤٣٩/٣٠٨٢٧/٦٨٦ بتاريخ ١٤٣٩/٣/٢٣ هـ بشأن طلب
إعتماد شركة الحلول الصناعية المتعددة (ميسكو) لتنفيذ الخزانات الحديدية ضمن مشروع إنشاء (٢)
حديد واقف داخل محطة المياه المركزية بمحافظة الخفجي سعة ٢٥٠٠٠ م^٣ وملحقاته (الجزء
الأول) مقاوله / مؤسسة وشنة للمقاولات.

نفيدكم بأنه لا مانع لدينا من اعتماد شركة الحلول الصناعية المتعددة (ميسكو) لتنفيذ
خزانات حديدية ضمن المشروع المشار إليه أعلاه و ذلك إستناداً على اعتماد الشركة من قبل سعادة
مدير عام الإدارة للهندسة و المشاريع بالوزارة بالخطاب رقم ١٤٣٨١١١٤٢١ بتاريخ ١١٠١٢٢ هـ ١٤٣٨
(مرفق صورة) ، على أن يتم تقديم المخططات التصميمية و النوتة الحسابية مرفقة مع نسخة من
المخططات التعاقدية و المواصفات الفنية و جدول الكميات حتى يتسنى لنا الدراسة و من ثم الإعتماد.

و عليه نعيد لكم كامل المعاملة لإكمال اللازم حسب المتبع.

ولكم تحياتنا ،،

~~مدير عام المشاريع
م. علي بن سعيد العاصمي~~

المرفقات:

١٤

التاريخ:

الرقم:

ALDEWANEYAH ENGINEERING CONSULT

Eng. Abdul Majeed Abdullah Al-Moumen
Studies - Planning - Designs - supervision
Project Management - Surveying work
value Engineering
License No. 2889/0
Engineering No. 455



مكتب الديوانية للإستشارات الهندسية

المهندس عبدالمجيد عبدالله المؤمن
دراسات - تخطيط - تصاميم - اشراف
إدارة مشاريع - أعمال مساحية - هندسة قيمة
ترخيص رقم ٢٩٨٩/٠
رقم العضوية الهندسية ٤٥٥

بخصوص :- اعتماد شركة ميسكو لمشروع إنشاء عدد (٢) خزان حديد
واقف داخل محطة المياه بمحافظة الخفجي (الجزء الاول)

التاريخ: ١٣ / ٤ / ١٤٣٩ هـ

الرقم: ٢٩ / ١٢ / ٠١٧

المحترمين

السادة/ مؤسسة وشنة للتجارة والمقاولات

السلام عليكم ورحمة الله وبركاته

إشارة إلى مشروع إنشاء عدد (٢) خزان حديد واقف داخل محطة المياه بمحافظة الخفجي سعة
الواحد (٢٥٠٠٠ م^٣) مع ملحقاته (الجزء الأول) مقاولتكم وإشارة الى خطاب سعادة مدير فرع الادارة العامة
لخدمات المياه بالخفجي رقم (٦٨٦ - ٣٠٨٢٧ - ١٤٣٩) بتاريخ ٩ / ٤ / ١٤٣٩ هـ والمبني على خطاب ادارة المشاريع رقم
(٦٨٦ - ٣٠٨٢٧ - ١٤٣٩) بتاريخ ٧ / ٤ / ١٤٣٩ هـ والذي يفيد بالموافقة على اعتماد شركة الحلول الصناعية المتعددة
(ميسكو)

وعليه نفيديكم باعتماد شركة الحلول الصناعية المتعددة (ميسكو) كمورد و مصنع ومركب للخزان على ان يتم
تقديم المخططات التصميمية والتوتة الحسابية مرفقة مع نسخته من المخططات التعاقدية والمواصفات الفنية
وجداول الكميات حتى يتسنى لنا الدراسة ومن ثم الاعتماد .

مع أطيب تحياتي

مدير المشروع الاستشاري

م / نبيل فتحي حنين





الموضوع: اعتماد شركة الحلول الصناعية المتعددة

المحترمين

السادة / شركة المطوع للتجارة والخدمات العامة

ص.ب : ١١٥٥ الدمام : ٣١٤٣١

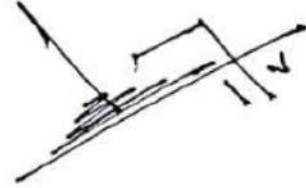
السلام عليكم ورحمة الله وبركاته ...

إشارة إلى مشروع خطوط المياه الحلقية ومحطة الضخ والخزانات الواقعة بمخطط ١٥٤/١ حي الأثير بمدينة الدمام مقاولتكم ، وإشارة إلى خطابكم رقم 002/30008/1159 بتاريخ ١٤٣٨/١٢/١٩ هـ بخصوص طلبكم اعتماد خزانات المياه الواقعة من توريد وتصنيع وتركيب شركة الحلول الصناعية المتعددة.

عليه نفيدكم بأنه لا مانع لدينا من قبول شركة الحلول الصناعية المتعددة لتصنيع وتركيب خزان المياه المزمع تركيبه ضمن المشروع أعلاه بناءً على خطاب مدير الإدارة العامة للهندسة والمشاريع رقم ١٤٣٨/١٠/٢٢ بتاريخ ١٤٣٨/١٠/٢٢ هـ ، علماً بأنه جاري دراسة المخططات التصميمية والنوته الحسابية المقدمة من قبلكم على أن يتم استكمال إجراءات الاعتماد في حال مطابقتها للمواصفات العامة حسب المتبع.

ولكم تحياتنا...

مدير عام المشاريع



م/ علي بن سعيد العامري

ص/ملف المشاريع ص/ملف الصادر ص/ملف التنفيذ ص/ملف المشروع (م/عبدالله القحطاني)

١٤٣٩/٠١/٠٦ هـ

ص/ملف الدمام + ص/المعاملة

ص/ملف الأمانة العامة



Jazan
Region



المملكة العربية السعودية
وزارة المياه والكهرباء
المديرية العامة للمياه بمنطقة جازان
الإدارة العامة للمشاريع
(٢٧٦)

الموضوع / بخصوص طلب اعتماد مخططات
خزان المياه المعالجة

السادة مكتب الخدمات الهندسية والفنية
ص.ب (٢١٤٦) الدمام ٣١٤٥١ ت (٨٢٧٧٤٣٦) ف (٨٢٧٥١١٤) المحترمين

السلام عليكم ورحمة الله وبركاته ،،،،

إشارة إلى خطابكم رقم ١٩٤/خ/م/١٣ بتاريخ ٢٩/١٢/٢٠١٤م ، المشار فيه إلى مشروع محطة معالجة الصرف الصحي ٣٠٠٠٠م^٣/يوم ومحطة الضخ الرئيسية وخط الطرد وخط الفائض مقاولة شركة عبد العالي العجمي بمحافظة صامطة بمنطقة جازان ، بخصوص اعتماد المخططات الإنشائية لخزان المياه المعالجة الخاصة بمحطة المعالجة للمشروع .

وعليه نفيديكم بأنه لا مانع لدينا من اعتماد المخططات المرفقة .

ولكم أطيب تحياتي ،،،،

مدير الإدارة العامة للمشاريع

م / بندر ناصر جبر

١٥ ص ١٤٣٦

١٤٣٦/٠٣/١٦ هـ

٧٠٠١٢٢٣٨٨٩٣

١٤٤٠١٣٥١٥٧٩٥٨٧

١٤٤١-٠٢-١٨

الرقم
التاريخ
المرفقات



السادة / شركة الحلول الصناعية المتعددة (MISCO) المحترمين

الدمام ٣١٤٥١ ص.ب ٢٠١٤

السلام عليكم ورحمة الله وبركاته،،،

إشارة الى خطابكم رقم (٠٤٢٠١٩/١) بتاريخ ٢٠١٩/٤/١م، بشأن طلب تجديد اعتماد منتجات الشركة من الخزانات الحديدية فوق الأرض (التوانك الحديدية).

نفيدكم بأنه تم تجديد اعتماد منتجات الشركة من الخزانات الحديدية فوق الأرض (التوانك الحديدية)، بالتعميم الصادر رقم (١٤٤٠/٣٥/٥٧٩٥٨٧) وتاريخ ١٤٤١/٢/١٦هـ، وذلك لمدة عامين من تاريخه على أن تتعاقد هذه الشركة مع مختبر محايد ومعتمد لاختبار الخزانات عند توريدها للتأكد من مطابقتها للمواصفات، دون أن تتحمل الوزارة وشركة المياه الوطنية تكلفة هذه الاختبارات.

أمل الاطلاع والإحاطة.

مع أطيب تحياتي،،،

مدير عام إدارة الخدمات الفنية

م. ماجد بن محمد الرويلي

١٦ / ٢ / ٢٠١٩

قائمة بأهم مشاريع الخزانات المنجزة من قبل شركة الحلول الصناعية المتعددة

تجدون طية قائمة بخزانات التي صنعت من قبل شركة الحلول الصناعية المتعددة (مسكو) موضحا فيها الجهة المالكة للعمل والتي قامت باعتماد مسكو لتصميم وتصنيع الخزانات.

ملاحظات	العدد	سعة الخزان	الموقع	نوع الخزان	المالك
تم التسليم	1	7000 م ³	جيزان -صامطة	خزان حديد فوق الارض	مديرية مياه جيزان – محطة معالجة مياه الصرف الصحي بصامطة
تم التسليم	3	5000 م ³	ابها -خميس مشيط	خزان حديد فوق الارض	القاعدة الجوية -خميس مشيط
تم التسليم	2	50 م ³	الخرج	خزان معدني 316 ss	شركة المراعي
تم التسليم	2	25000 م ³	الخفجي	خزان حديدي	وزارة البيئة والمياه والزراعة
تم التسليم	1	1700 م ³	الدمام -الأثير	خزان حديدي	المديرية العامة للمياه بالمنطقة الشرقية
تم التسليم	1 1 1	12000 م ³ 5000 م ³ 5000 م ³	الرياض -المهدية	خزان حديدي	شركة المياه الوطنية
تم الانتهاء من الاعمال وجاري الدهان	4	10000 م ³	الدمام	خزان حديدي	ارامكو السعودية

وفي حال وجود اي استفسار نأمل منكم عدم التردد بالاتصال بنا.

م. فادي شوكت

مدير مبيعات منطقة الرياض

0595878838

Multi Industrial Solutions Company Certificates

CERTIFICATE

Management system as per
ISO 9001 : 2015

The Certification Body TÜV Middle East hereby confirms as a result of the audit, assessment and certification decision according to ISO/IEC 17021-1:2015, that the organization

MISCO - Multi Industrial Solutions Co.
Al-Khodaria Area, P. O. Box 2014
31451 Dammam
Kingdom of Saudi Arabia



operates a management system in accordance with the requirements of ISO 9001 : 2015 and will be assessed through periodic surveillance audits for conformity within the validity of the certificate

Scope

The design, manufacturing, fabrication, installation, testing & commissioning and start up of electro-mechanical systems, tanks, silos & vessels, aluminium dome roofs, piping spools and skids, and providing industrial services, contracting and trading.

Certificate Registration No. IAS 01 2200057
Audit Report No.8000 0597

Valid from 19-08-2020
Valid until 18-08-2023
Initial certification 2011



Certification Body
TÜV Middle East

Abu Dhabi, 29-03-2022

TÜV Middle East, Mezzanine Floor, Danat Tower A, Airport Road, P.O. Box 46030, Abu Dhabi, UAE

www.tuvme.com



MSCB - 254



: Saudi Arabian Oil Company
: Contracting Department
: P.O. Box 1500
: Dhahran 31311
: Saudi Arabia



December 7, 2016

TO WHOM IT MAY CONCERN

According to our records, **MULTI INDUSTRIAL SOLUTIONS CO.** Vendor Number **10055309** and Commercial Registration No. **2050097537** is registered with Saudi Aramco.

This information is given at the request of the contractor with no responsibility to Saudi Aramco and that doesn't mean anything except the contractor is registered in our system and has vendor number.



Tarek M. Madees, SUPERVISOR (A)
CONTRACTING SERVICES DIVISION

SAUDI ARABIAN OIL COMPANY
(SAUDI ARAMCO)
CONTRACTING DEPARTMENT
CONTRACTOR RELATIONS
P.O. BOX 1500
DHAHRAN-31311-SAUDI ARABIA

٧٠٠١٨٢١٨٨٨

٢٠٥٠٠٩٧٥٣٧

١٤٣٥/٠٣/٢٢ هـ

الرقم الموحد :
رقم المنشأة :
التاريخ :

شهادة تسجيل الشركة Company Registration Certificate

وزارة التجارة
Ministry of Commerce



الاسم التجاري للشركة : شركة الطول الصناعية المتعددة

نوعها : ذات مسئولية محدودة مختلطة

مدة الشركة : ٩٩ سنة

مركزها الرئيسي : ٢٢٩٥ الدمام ٣١٤٤٢-٣٠٠٠٠

هاتف : ١٣٨٢٦٦٦٢٦

النشاط : للاطلاع على بيانات الأنشطة الرجاء مسح الرمز التجاري

رأس المال : ٢٠٠٠٠٠٠ ريال سعودي

المديرون : 1 نزار علال نمر الميناوي

2	جنسيتها : سعودي
4	تبدأ من : ١٤٣٥/٠٣/٢٢ هـ
6	الرمز البريدي : ٣١٤٤٢
8	الرمز التجاري : ٣١٤٤٢
10	نظام العمل : 1 نزار علال نمر الميناوي
12	3
14	5
16	7
	9
	11
	13
	15

سلطات المدير/المديرون : حسب ما نص عليه عقد الشركة

الدمام يشهد مكتب السجل التجاري بمدينة : الدمام

وتنتهي صلاحية الشهادات في : بتاريخ ١٩٤٤٢٣٠

بموجب الرمز رقم : ١٤٤٤٢٣٠





Membership Certificate - شهادة الاشتراك



The Unified Number: 7001821888

الرقم الموحد للمنشأة: 7001821888

Classification : Second

الدرجة : الثانية

Date of Issue : 14/02/2023

تاريخ الاصدار: 23/7/1444

Asharqia Chamber Certifies that :

تشهد الغرفة التجارية الصناعية بالمنطقة الشرقية بأن:

MULTI INDUSTRIAL SOLUTIONS CO.

شركة الحلول الصناعية المتعددة

Membership No : 118406

رقم الاشتراك: 118406

Registered with Chamber since : 23/02/2014 and

مشتركة في الغرفة منذ: 23/04/1435

the certificate expires on : 06/10/2023

وينتهي سريان هذه الشهادة في : 21/03/1445

,6295, الدمام, 31442

,31442, الدمام, 6295



SF-MEMBD-04 Rev. 10 Issued 01 MAR. 2021

يمكنك التحقق من صحة هذه الشهادة <https://www.chamber.org.sa/VerifyCert>



رقم الشهادة : ١٠٤٠٥٧٥٢٠٢
التاريخ : ١٤٤٤/٥/١٨ هـ
الرقم المميز : ٣٠١٢٠٨٧٦٤



الهيئة العامة للزكاة والدخل
General Authority of Zakat & Tax

المملكة العربية السعودية
الهيئة العامة للزكاة والدخل
General Authority of Zakat & Tax

شهادة CERTIFICATE

تشهد الهيئة العامة للزكاة والدخل بأن المكلف / شركة الحلول الصناعية المتعددة

شركة رقم ٧٠١٨٢١٨٨٨ وسجل تجاري رقم ٢٠٥٠٠٩٧٥٣٧

قدم إقراره عن الفترة المنتهية في ٢٠٢١/١٢/٣١ م

وقد منح هذه الشهادة لتمكينه من إنهاء جميع معاملاته بما في ذلك صرف مستحقاته
النهائية عن العقود.

يسري مفعول هذه الشهادة حتى تاريخ ١٤٤٤/١٠/١٠ هـ الموافق ٢٠٢٣/٠٤/٣٠ م.

(العاشر من شوال ألف و أربعمئة و أربعة و أربعون هجري)

الفروع (٢) في النموذج المرفق



الختم الرسمي

هذه الوثيقة مستخرجة من النظام الآلي ولا تحتاج إلى توقيع

لا يعتد بهذه الشهادة إلا بعد التحقق من موقع الهيئة www.gazt.gov.sa



رقم الشهادة : ١٠٤٠٥٧٥٢٠٢
التاريخ : ١٤٤٤/٠٥/١٨ هـ
الرقم المميز : ٣٠١٢٠٨٧٦٤



الهيئة العامة للزكاة والدخل
General Authority of Zakat & Tax

المملكة العربية السعودية
الهيئة العامة للزكاة والدخل
General Authority of Zakat & Tax

قائمة فروع المكلف شركة الحلول الصناعية المتعددة

رقم السجل	الرخصة	إسم الفرع	المدينة
٢٠٥٠١٢٤٧٩٧		مصنع شركة الحلول الصناعية المتعددة	
	١٢١٠٣٤٣٠٤١١ ٦٦٢٥	شركة الحلول الصناعية المتعددة	الدمام



الختم الرسمي

هذه الوثيقة مستخرجة من النظام الآلي ولا تحتاج إلى توقيع
لا يعتد بهذه الشهادة إلا بعد التحقق من موقع الهيئة www.gazt.gov.sa

Industrial Services



+966500079773



Dammam 2014 PO BOX 31451



Sales@miscoholding.com



www.miscoholding.com